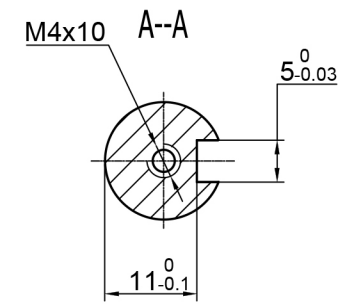


电机技术规格
Motor specifications

名称 Name	数据 Parameter	单位 Unit	名称 Name	数据 Parameter	单位 Unit
额定功率 Rated power	0.4	kW	转矩系数 Moment coefficient	0.45	N.m/A
额定电压 Rated voltage	220	V	转子惯量 Rotor inertia	0.29	$10^{-4} \text{kg} \cdot \text{m}^2$
额定电流 Rated current	2.8	A	线电阻 Line resistance	2.35	Ω
额定转速 Rated speed	3000	rpm	线电感 Line inductance	14.5	mH
额定转矩 Rated torque	1.27	N.m	电气时间常数 Electrical time constant	6.17	ms
峰值转矩 Peak torque	3.9	N.m	极对数 Polar logarithm	4	
线反电势 Line Back EMF	29.6	V/Krpm			



	型号 Model	60MB-R4030A21F-MF2M
	年月日 Date	2022/6/2
深圳市威科达科技有限公司 SHENZHEN VECTOR TECHNOLOGY CO.,LTD		